

**СУПЕР
СЕРИЯ
IQWATT
CANADA**

iQWATT®
10 ЛЕТ В РОССИИ

IQ PIPE®

**ИНСТРУКЦИЯ ПО МОНТАЖУ
И ЭКСПЛУАТАЦИИ**

**САМОРЕГУЛИРУЮЩИЙСЯ
КОМПЛЕКТ ДЛЯ ЗАЩИТЫ
ВОДОПРОВОДА ОТ ЗАМЕРЗАНИЯ**

15 ВТ/М

■ IQWATT Inc., CANADA

Мы рады, что Вы сделали правильный выбор в пользу IQWATT.

В наших продуктах реализованы самые передовые технологии, они абсолютно безопасны и экономят электроэнергию.

Подробно изучите инструкцию по монтажу и эксплуатации IQ PIPE.

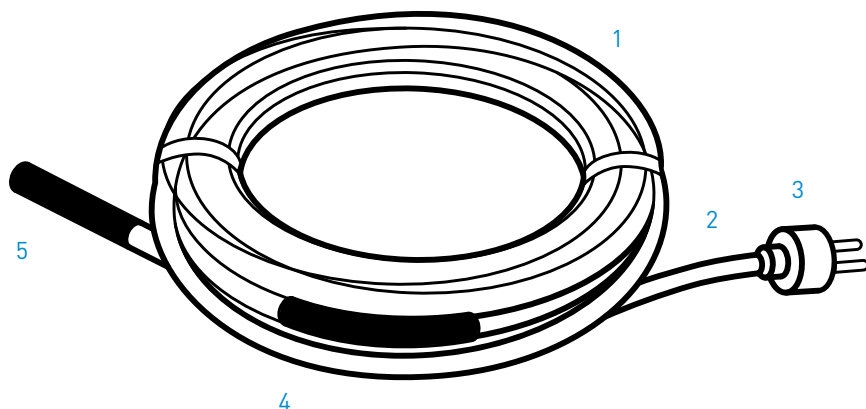
Помните! Только квалифицированный монтаж и соблюдение всех правил установки и эксплуатации системы для защиты труб от замерзания IQ PIPE позволит сохранить гарантию и эксплуатировать трубопровод в зимний период времени без угрозы замерзания.

■ IQ PIPE

Готовый комплект IQ PIPE основан на саморегулирующемся греющем кабеле IQ PIPE 15 W, который разделан в заводских условиях.

Комплект IQ PIPE поставляется с холодным (силовым) проводом длиной 2 метра и герметичной штепсельной евро-вилкой для подключения к электрической сети с заземлением. Один конец греющего кабеля IQ PIPE 15 W объединен с силовым проводом при помощи термоусаживаемой соединительной муфты, другой конец заглушен термоусаживаемой концевой заделкой.

- 1 Саморегулирующийся греющий кабель
- 2 Силовой провод
- 3 Штепсельная евро-вилка
- 4 Соединительная муфта
- 5 Концевая заделка



■ ОСОБЕННОСТИ IQ PIPE

- Благодаря принципу саморегуляции достигается экономичное расходование электроэнергии — выделение тепла происходит только там, где это необходимо. Саморегулирующиеся греющие кабели IQ PIPE в автоматическом режиме изменяют мощность обогрева на разных участках в зависимости от температуры окружающей среды. С падением температуры окружающей среды происходит увеличение мощности обогрева, а в случае повышения температуры, эффект противоположный — уменьшение мощности обогрева.
- Внешняя оболочка сделана из фторопласта, что дает возможность устанавливать греющий кабель IQ PIPE внутри трубы даже при контакте с питьевой водой!
- Греющий кабель IQ PIPE специально разработан для защиты от замерзания водопроводных труб (металл, металлопластик, полипропилен, полиэтилен) диаметром до 50 мм, работающих в суровых зимних погодных условиях до -40°C .
- Оптимальная мощность 15 Вт/м достаточна для предотвращения замерзания трубопровода.
- Благодаря реализованной технологии саморегуляции, комплект IQ PIPE может быть подключен к электросети без терморегулятора.
- Принцип саморегуляции превращает кабель IQ PIPE в надежное и безопасное решение.
- При помощи IQ PIPE возможно обогревать фитинги, запорную арматуру, насосы. Витки кабеля могут пересекаться без риска перегрева.



Для продления срока службы комплектов, существенной экономии электроэнергии и управлении в автоматическом режиме подключите IQ PIPE через IQ PIPE THERMOSTAT.

Предназначен для установки совместно с бытовыми системами электрообогрева трубопроводов/защиты труб от замерзания IQ PIPE.

- Предельно прост в использовании
- Экономит электроэнергию до 80%
- Имеет четкий ЖК-дисплей
- Предустановленный выносной датчик 4 метра
- Гарантия 3 года

При использовании с комплектом IQ PIPE 13 м. срок окупаемости IQ PIPE THERMOSTAT составит 1,5-2 зимних сезона.

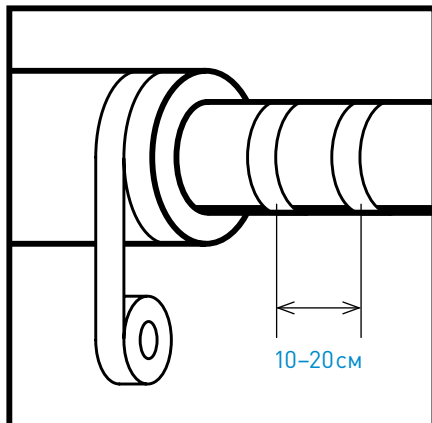
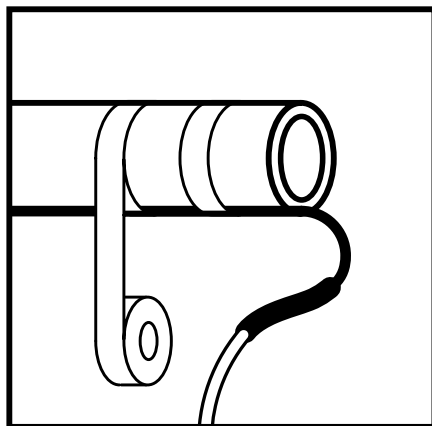
■ ОБЩИЕ ТЕХНИЧЕСКИЕ ХАРАКТЕРИСТИКИ:

Погонная мощность	15 Вт/м при 5°C на металлической трубе 30 Вт/м внутри трубопровода (в воде)
Напряжение питания	230 В
Минимальный радиус изгиба	10 мм
Минимальная температура эксплуатации	-40°C
Максимальная рабочая температура	+65°C
Защитный экран (заземление)	луженая медь

■ ИНСТРУКЦИЯ ПО МОНТАЖУ IQ PIPE

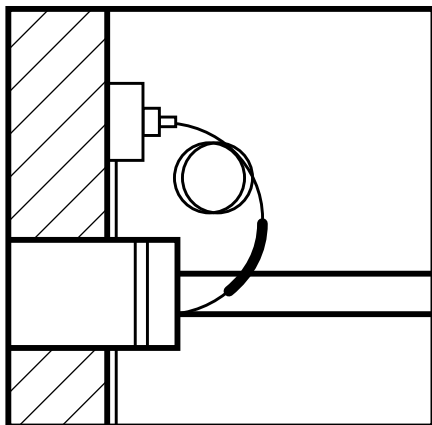
В соответствии с действующими правилами ПУЭ и СНиП, подключение системы электрообогрева должно производиться квалифицированным электриком.

Использование УЗО — обязательно.



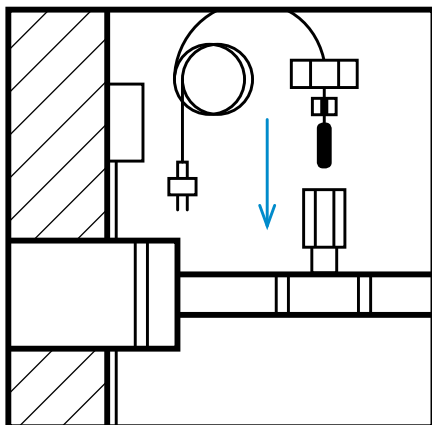
■ МОНТАЖ СНАРУЖИ ТРУБОПРОВОДА

- Закрепите греющий кабель IQ PIPE к внешней поверхности трубы (нижняя часть трубы) с помощью пластиковых хомутов-стяжек. Фиксация также возможна при помощи липкой алюминиевой ленты либо стеклотканевого скотча.
- Кабель IQ PIPE должен максимально плотно прилегать к поверхности обогреваемого трубопровода. Зафиксируйте хомуты-стяжки на расстоянии 10–20 см.
- В случае установки греющего кабеля IQ PIPE на пластиковой трубе, для более равномерного обогрева, оберните трубу 2-мя слоями алюминиевой фольги.
- Наденьте на трубу теплоизоляционный кожух толщиной от 20 мм до 50 мм и проклейте стык теплоизоляции алюминиевым скотчем. Воспользуйтесь таблицей подбора теплоизоляции — Стр.9.



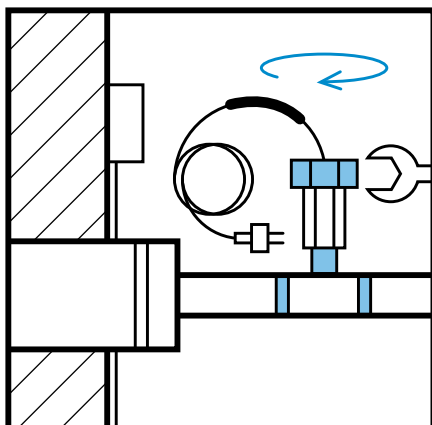
- Подключите герметичную штепсельную вилку к электросети с заземлением. Используйте УЗО.

Получите комфорт от эксплуатации трубопровода в зимний период времени без риска замерзания даже при -40°C и рекомендуем IQ PIPE.



■ МОНТАЖ ВНУТРИ ТРУБОПРОВОДА

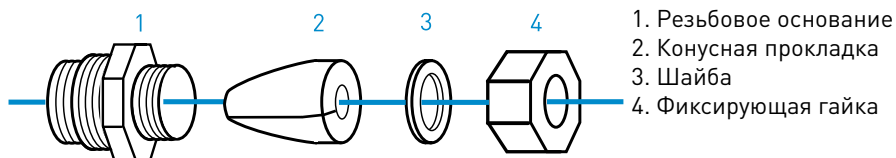
- Для монтажа греющего кабеля IQ PIPE внутри трубопровода дополнительно используйте специальную герметичную муфту-фитинг IQ FITTING с двойной резьбой ($\text{Ø } 3/4' - 1'$ дюйм).



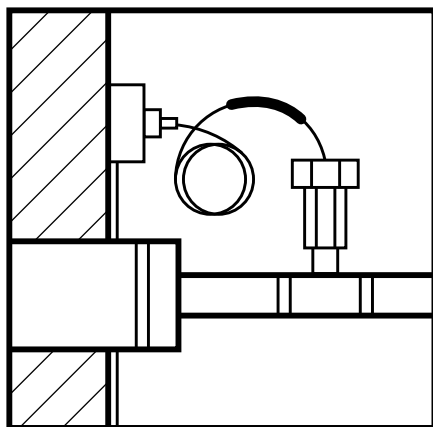
- Установите на трубу тройник соответствующего размера с переходником под IQ FITTING — $\text{Ø } 3/4'$ или $1'$ дюйм. Используйте специальный инструмент.

■ ПОРЯДОК СБОРКИ МУФТЫ-ФИТИНГА IQ FITTING

- Установите и зафиксируйте при помощи инструмента резьбовое основание фитинга (1) в подобранный по диаметру тройник: 3/4" или 1" дюйм.
- Наденьте на греющий кабель фиксирующую гайку (4), затем шайбу (3) и конусную прокладку (2). Конусная прокладка имеет разрез. Используйте неагрессивную смазку для облегчения установки кабеля.
- Продвиньте эти три детали до соединительной термоусаживаемой муфты - места соединения греющего кабеля с силовым (холодным) кабелем. Введите греющий кабель внутрь трубопровода и соберите фитинг, затянув фиксирующую гайку (4), используя инструмент.



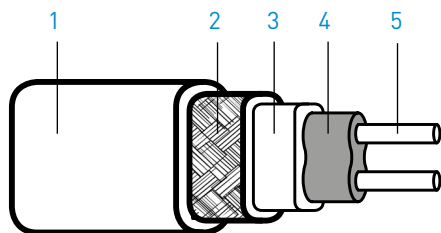
Помните! Место соединения греющего кабеля с холодным кабелем (соединительная термоусаживаемая муфта) должно остаться снаружи трубопровода.



- Подключите герметичную штепсельную вилку к электросети с заземлением. Используйте УЗО.

Получите комфорт от эксплуатации трубопровода в зимний период времени без риска замерзания даже при -40°C и рекомендуем IQ PIPE.

■ СТРОЕНИЕ КАБЕЛЯ



- 1 Внешняя изоляция из фторопласта
- 2 Защитная оплетка
- 3 Внутренняя изоляция
- 4 Полимерная матрица
- 5 Токопроводящие жилы

■ ТАБЛИЦА ТЕХНИЧЕСКИХ ПАРАМЕТРОВ IQ PIPE

Маркировка	Длина греющей части, м	Мощность, Вт, на металлической трубе при +5°C	Мощность, Вт, внутри трубопровода [в воде]
IQ PIPE – 2M	2	30	60
IQ PIPE – 3M	3	45	90
IQ PIPE – 4M	4	60	120
IQ PIPE – 5M	5	75	150
IQ PIPE – 6M	6	90	180
IQ PIPE – 7M	7	105	210
IQ PIPE – 8M	8	120	240
IQ PIPE – 9M	9	135	270
IQ PIPE – 10M	10	150	300
IQ PIPE – 12M	12	180	360
IQ PIPE – 13M	13	195	390
IQ PIPE – 15M	15	225	450
IQ PIPE – 16M	16	240	480
IQ PIPE – 18M	18	270	540
IQ PIPE – 19M	19	285	570
IQ PIPE – 20M	20	300	600
IQ PIPE – 22M	22	330	660
IQ PIPE – 25M	25	375	750
IQ PIPE – 28M	28	420	840
IQ PIPE – 30M	30	450	900
IQ PIPE – 35M	35	525	1050

■ ТАБЛИЦА ПОДБОРА ТЕПЛОИЗОЛЯЦИИ IQ PIPE

Толщина изоляции, мм	Температура окружающей среды, °C	Диаметр трубы, мм		
		20	25	32
без изоляции	- 20	A	A	A
	- 30	A	A	A

Толщина изоляции, мм	Температура окружающей среды, °С	Диаметр трубы, мм		
		20	25	32
20	- 20	ABC	ABC	ABC
	- 30	ABC	AB	A
30	- 20	ABC	ABC	ABC
	- 30	ABC	AB	AB
40	- 20	ABC	ABC	ABC
	- 30	ABC	ABC	ABC
50	- 20	ABC	ABC	ABC
	- 30	ABC	ABC	ABC

A — кабель размещается внутри трубы

B — кабель размещается на металлической трубе

C — кабель размещается на пластиковой трубе

■ ПРАВИЛО ХРАНЕНИЯ И ТРАНСПОРТИРОВКИ

- Транспортировка и хранение нагревательной секции осуществляется в соответствии с требованиями ГОСТ 15150-69.
- Нагревательную секцию IQ PIPE допускается перевозить всеми видами крытых транспортных средств в соответствии с правилами перевозок грузов, действующими на транспорте данного вида.
- Хранение нагревательной секции IQ PIPE должно осуществляться в чистом и сухом помещении при температуре от -30 °С до +50 °С

■ ИНСТРУКЦИЯ ПО ЭКСПЛУАТАЦИИ И МЕРЫ ПРЕДОСТОРОЖНОСТИ:

- IQ PIPE предназначен для предупреждения проблемы замерзания трубопровода.
- Держите всегда подключенным к электросети IQ PIPE при температуре окружающего воздуха менее +5°С.
- Не отключайте IQ PIPE от электросети при наступлении кратковременной оттепели в зимний период времени.
- Не используйте IQ PIPE для размораживания труб.
- Не монтируйте IQ PIPE при температуре ниже -15°С.
- Не размещайте греющий кабель IQ PIPE внутри трубы, если участок трубопровода имеет более двух 90-градусных углов.
- Не прилагайте чрезмерных физических усилий при затруднении прохода кабеля в процессе установки IQ PIPE внутри трубопровода.
- Не ремонтируйте и не модернизируйте IQ PIPE самостоятельно.
- Не размещайте соединительную термоусаживаемую муфту внутри IQ FITTING/ трубопровода.

- Не закрывайте кабель материалами, способными длительно выдерживать нагрев до +65°C.
- IQ PIPE должен использоваться строго по назначению в соответствии с рекомендациями производителя.
- Соблюдайте действующий СНиП и руководствуйтесь ПУЭ. Используйте УЗО на 30 мА.
- Монтаж и подключение IQ PIPE должны производиться при отключенном напряжении питания.
- Запрещается подавать на IQ PIPE напряжение питания отличное от 220-230 V
- IQ PIPE не должен подвергаться механическим нагрузкам, растяжению и скручиванию в продольной плоскости в процессе монтажа и эксплуатации.
- При монтаже и эксплуатации IQ PIPE кабель не должен изгибаться на радиус меньше 10 мм.
- Не допускается эксплуатация IQ PIPE с внешними механическими повреждениями.
- Запрещается самостоятельно вносить изменения в конструкцию IQ PIPE (укорачивать, удлинять).
- IQ PIPE не должен подвергаться воздействию температуры выше +65 °C
- Запрещается проведение сварочных работ и работ с огнем в непосредственной близости от нагревательной секции, чтобы исключить недопустимые внешние температурные воздействия.

ПРИ НАРУШЕНИИ КАКОГО-ЛИБО ИЗ ПЕРЕЧИСЛЕННЫХ ТРЕБОВАНИЙ ПРОИЗВОДИТЕЛЬ СНИМАЕТ С СЕБЯ ГАРАНТИЙНЫЕ ОБЯЗАТЕЛЬСТВА.

■ УТИЛИЗАЦИЯ

Процесс утилизации наступает с момента утраты оборудованием выполнять свои функции и невозможности восстановления своей работоспособности. Оборудование демонтируется, осуществляется декомпозиция отдельных элементов, которые сдаются специализированным органам занимающихся сбором и последующей утилизацией или переработкой. Все процессы, связанные с демонтажем и декомпозицией, должны выполняться с обязательным соблюдением природных норм и требований.

Изготовлено по заказу IQWATT Inc., CANADA

ИЗГОТОВИТЕЛЬ: Wuhu Jiahong New Material Co., Ltd, China

ИМПОРТЕР: ООО «СМАРТ ХИТ», 109431, РФ, г. Москва, ул. Привольная, дом 70,
 телефон: +7 499 110 77 27
 info@iqwatt.ru • www.iqwatt.ru

ПРИ НЕИСПРАВНОСТИ IQ PIPE, НЕЗАМЕДЛИТЕЛЬНО ОБРАТИТЕСЬ К УПОЛНОМОЧЕННОМУ ПРЕДСТАВИТЕЛЮ IQWATT по тел. +7 499 110 77 27, service@iqwatt.ru

■ ГАРАНТИЙНЫЙ ТАЛОН IQ PIPE

Вы приобрели современный высококачественный Товар, прошедший несколько этапов контроля. Гарантийный срок эксплуатации Товара составляет 4 года с момента покупки комплекта.

Гарантия распространяется на Товар, установленный квалифицированным электриком, при соблюдении всех пунктов, описанных в инструкции, а также в соответствии с действующими правилами ПУЭ и СНиП. Наличие отметок Продавца и Монтажника при заполнении Гарантийного талона — обязательно.

Представитель IQWATT в России гарантирует замену Товара, при обнаружении дефектов до проведения монтажных работ и выполнение работ по ремонту кабеля в процессе эксплуатации системы электрообогрева после признания комиссией случая гарантийным в соответствии с законодательством РФ.

Гарантия не распространяется на Товар, имеющий дефекты, полученные вследствие физических и механических воздействий в процессе не правильного монтажа и транспортировки, а также на Товар, установленный и эксплуатируемый с нарушением инструкции по монтажу и эксплуатации IQ PIPE.

Производитель IQWATT не несет ответственность за прямой или косвенный ущерб, причиненный системой IQ PIPE, а так же за ущерб причиненный другому оборудованию, работающему в сопряжении с IQ PIPE.

В случае привлечения для ремонта третьих лиц, производитель IQWATT снимает с себя гарантийную ответственность.

Покупатель возмещает затраты, связанные с визитом, обследованием и ремонтом системы, представителю IQWATT, в случае, если в результате обследования установлено, что выход из строя произошел по вине Покупателя или лиц, осуществлявших монтаж.

IQ PIPE _____ м.

Дата продажи /_____/_____/_____ г.

Юридическое лицо (ООО, ИП), осуществившее продажу

М.П.

Установку произвел (ФИО, моб.тел.) _____

+7 /_____/_____/_____/_____/_____/_____ /

Дата установки /_____/_____/_____ г.

_____ (Подпись лица, осуществившего монтаж)

iQWATT®
10 ЛЕТ В РОССИИ